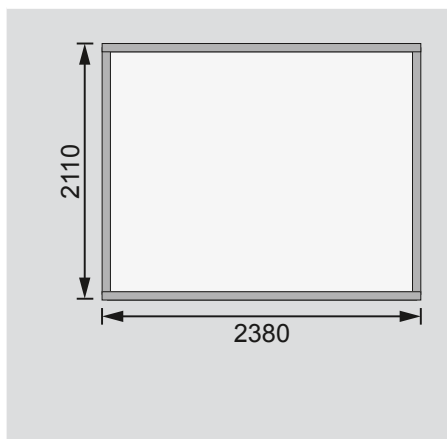


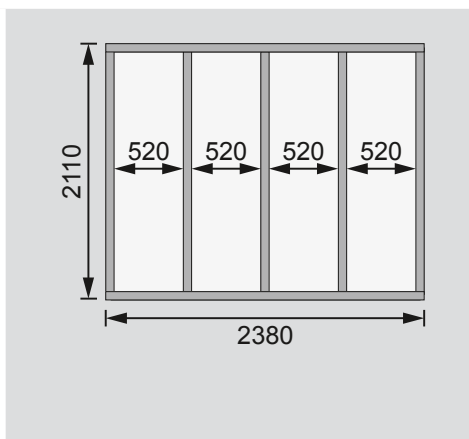
<b>Außenmaße</b>	B 242 × T 214 cm
<b>Sockelmaße</b>	B 238 × T 210 cm
<b>Innenmaße</b>	B 235 × T 207 cm
<b>Dachstand</b>	B 265 × T 236 cm
<b>Dachüberstand</b> vorne / seitlich / hinten	17,5 / 13,5 / 8,5 cm
<b>Seitenhöhe</b>	185 cm
<b>Firsthöhe</b>	219 cm
<b>Umbauter Raum</b>	10 m <sup>3</sup>
<b>Dachfläche</b>	6,2 m <sup>2</sup>
<b>Dachneigung</b>	7°
<b>Türflügel Außenmaße</b>	B 58,5 × T 1,4 × H 176 cm
<b>Tür Durchgangsmaße</b>	B 114,5 × H 175 cm
<b>Tür Lichtausschnitt á Element</b>	B 39,5 × H 42,5 cm
<b>Fenster Anzahl</b>	-
<b>Fenster Außenmaße</b>	-
<b>Fenster Lichtausschnitt</b>	-
<b>Bedarf Schindeln</b> Pakete	-
<b>Bedarf Bitumendachbelag</b> Rollen	1 (10 m <sup>2</sup> )
<b>Bedarf selbstklebende Dachfolie</b> Rollen	2
<b>Bedarf selbstklebende Bitumendachbahn</b> Rollen	-
<b>Bedarf Dachrinnenpakete</b> Holz	-
<b>Bedarf Dachrinnenpakete</b> Kunststoff	-
<b>Bedarf Terrassendielen</b> Pack	-
<b>Zulässige Schneelast</b>	75 kg/m <sup>2</sup>
<b>Paketmaße</b>	L 245 × B 100 × H 40 cm / 234 kg

Bitte beachten Sie dazu den Punkt Vorbereitung der Stellfläche bzw des Fundaments

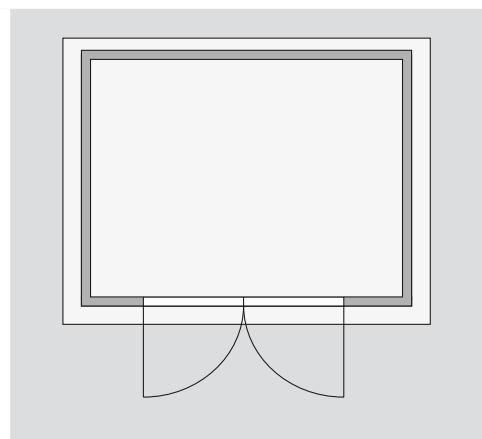
Fundamentplan ohne Boden (in mm)



Fundamentplan mit Boden (in mm)



Draufsicht



**Ausführung**

- Nordische Fichte, naturbelassen
- Wand
- Steck-Schraub-System
- 14 mm Rundprofil mit Nut und Feder
- Dach
- Dachplatte

**Tür**

- Doppelflügeltür, vormontiert
- 2 Lichtausschnitte á Türflügel
- Kunstglas
- Sicherheitsüberfalle
- Fußboden
- Als Zubehör erhältlich
- Massivholzboden mit Nut und Feder
- Unterkonstruktion
- ca 60 mm breite Bodenbalken, kesseldruckimprägniert