

VRUTY, ZESÍLENÝ ROŠT

KAMAL 1, TOBY 1

Rozměr domku: 3x2,5 m

Síla stěny: 28 mm

Výkres: půdorys



DELTA Svratka s.r.o.

Partyzánská 411, 592 02 Svratka

IČ: 150 50 611, DIČ: CZ 150 50 611

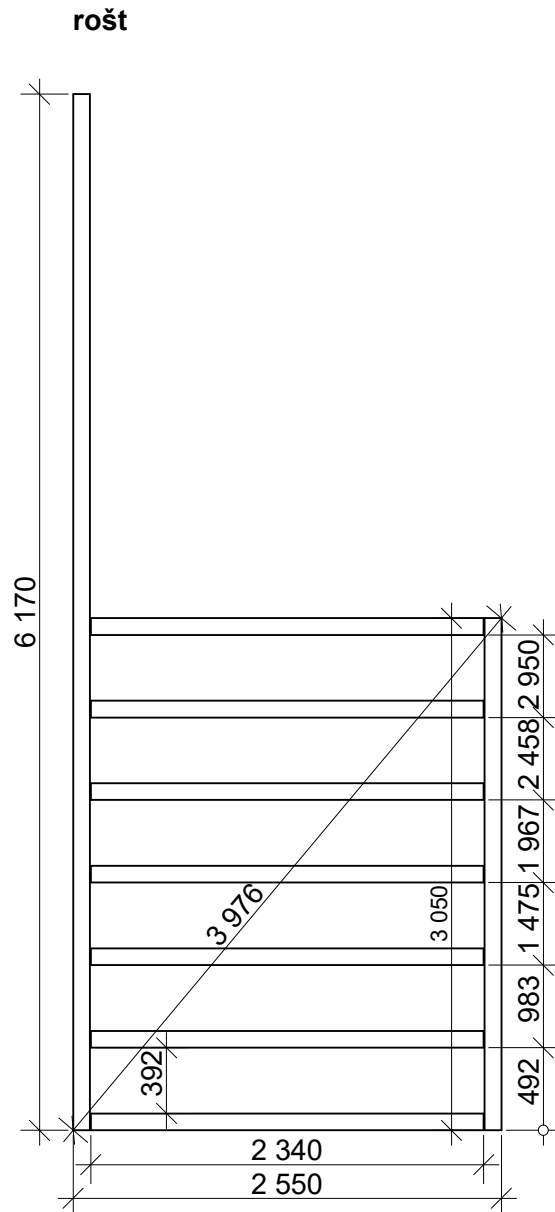
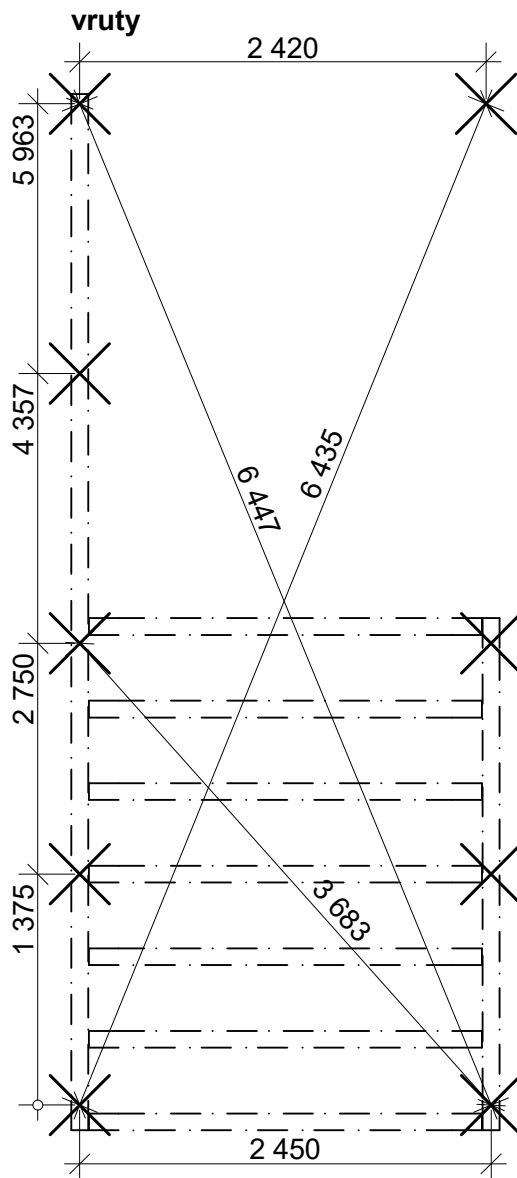
tel.: +420 566 662 215, tel/fax: +420 566 662 554

e-mail: info@deltasvratka.cz

<http://www.deltasvratka.cz/>

Obchodní oddělení: Kozinova 57/2, 102 00 Praha 10

tel/fax: +420 271 750 637, tel.: +420 603 804 264



Kusovník:

| | |
|--------------|------|
| 100x100x2340 | 7 ks |
| 100x100x3050 | 1 ks |
| 100x100x6170 | 1 ks |

| | |
|---------------|-------|
| třmen vnitřní | 4 ks |
| třmen vnější | 10 ks |

| | |
|------|------|
| vrut | 9 ks |
|------|------|

Přesné umístění vrutů je závislé na průchodnosti terénu. V případě překážky v půdě se vrut umístí na nejbližší možné místo.